

Modular Cooking 900XP Stekhäll, Gas, Slät, Krom, Sluttande 800MM

Produkt # _____

Modell # _____

Namn # _____

SIS # _____

AIA # _____

**391054 (E9FTGHCS00)**Stekhäll, gas. Bänkmödel.
800mm. Slät sluttande
kromhäll (20kW). Termostat.**391055 (E9FTGHCP00)**Stekhäll, gas. Bänkmödel.
800mm. Slät(2/3) och räfflad
(1/3) sluttande kromhäll
(20kW). Termostat.

Kort specifikation

Pos.

Stekhäll, gas (800 mm) i bänkmödel, slät sluttande kromhäll, brännare (20kW) med termostatisk ventil och självstabiliserande låga. För installation på underrede, bryggmontage eller konsolsystem. Borttagningsbar låda för fettuppsamling under stekytan. Utvändiga paneler i borstat rostfritt stål. Robust arbetsyta i 2mm rostfritt stål.

Huvudfunktioner

- Enheten ska monteras på underrede, bryggmontage eller konsolsystem.
- Stort tömningshål på tillagningsytan medger tömning av fett i en stor uppsamlare (1,5 liter) som sitter under tillagningsytan.
- Säkerhetstermostat med temperaturmarkeringar för extra säkerhet.
- Höga stänkskydd i rostfritt stål på tillagningsytans baksida och sidor. Stänkskydden kan enkelt tas bort för rengöring och kan diskas i diskmaskin.
- Piezo-tändning med termostatisk ventil för extra säkerhet.
- Enheten har separata kontroller för varje halvmodul på kokytan.
- Den speciella utformningen på kontrollvredsystemet skyddar mot vattenintrång.
- Kapslingsklass IPX5.
- Temperatur från 90° till 270°C.
- [NOT TRANSLATED]
- [NOT TRANSLATED]
- Lämplig som bänkinstallation.

Konstruktion

- Stor arbetsyta med 930 mm djup.
- Utvändiga paneler i rostfritt stål med Scotch Brite-behandling.
- Bänkskiva i AISI 304 rostfritt stål, 2 mm tjock.
- Rät vinkel mellan enheterna för att undvika utrymmen där smuts kan tränga in.
- Stekytan är helt slät (endast för 391054)
- Stekytan är 2/3 slät och 1/3 räfflad (endast för 391055)

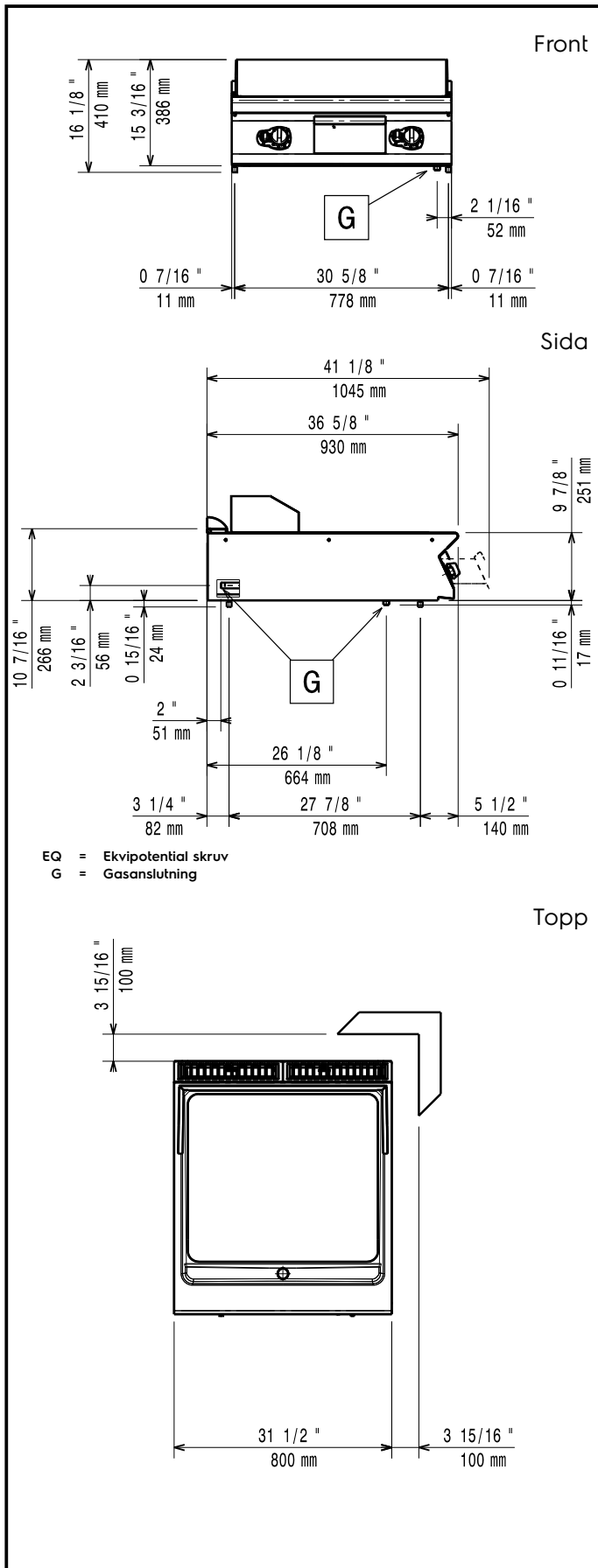
Medföljande tillbehör

- 1 av Skrapa för slät häll. PNC 164255
Utbytbara blad.
- 1 av Skrapa för räfflad stekhäll. PNC 206420
(endast för 391055)

Övriga Tillbehör

- Skrapa för slät häll. Utbytbara PNC 164255
blad.
- Tätningssats PNC 206086
- Avloppsavskiljare, 150 mm PNC 206132
- Tätningsring till avgasrenare PNC 206133
diameter 150
- Stöd för bromontage, 800 mm PNC 206137
- Stöd för bromontage, 1000 mm PNC 206138
- Stöd för bromontage, 1200 mm PNC 206139

- Stöd för bromontage, 1400 mm PNC 206140
- Stöd för bromontage, 1600 mm PNC 206141
- Avgasrenare PNC 206246
- Skorsten 800 mm till XP700 & 900 (endast för 391054) PNC 206304
- Bakre ledstång, 800 mm, Marin PNC 206308
- BAKKANTHYLLA 1200MM-MARIN PNC 206309
- Fettuppsamlare för stekhäll PNC 206346
- Skorstensnät 400mm (XP700 & XP900) PNC 206400
- Skrapa för räfflad stekhäll. (endast för 391055) PNC 206420
- - NOT TRANSLATED - PNC 206455
- - NOT TRANSLATED - PNC 206467
- Sidoräcke, rostfritt PNC 216044
- Fronträcke, rostfritt, 800 mm PNC 216047
- Fronträcke, rostfritt, 1200 mm PNC 216049
- Fronträcke, rostfritt, 1600 mm PNC 216050
- Avlopp för stekhäll, 800 mm PNC 216153
- Portioneringshylla/ räcke, rostfritt, 800 mm (bred) PNC 216186
- 2 st sidopaneler för bänkmodell djup 900mm PNC 216278
- Gasregulator PNC 927225



Gas

Gas, effekt:

391054 (E9FTGHCS00) 20 kW

391055 (E9FTGHCP00) 20 kW

Standardgasleverans

Natural Gas

Gastyp alternativ:

LPG; Naturgas

Gasintag:

1/2"

Natural gas - Pressure:

391054 (E9FTGHCS00) 7" w.c. (17.4 mbar)

Viktig information

Stekyta bredd:

730 mm

Stekyta djup:

700 mm

Arbetstemperatur, min:

90 °C

Arbetstemperatur, max:

270 °C

Yttermått, bredd

800 mm

Yttermått, djup

930 mm

Yttermått, höjd

250 mm

Nettovikt:

105 kg

Fraktvikt:

391054 (E9FTGHCS00) 102 kg

391055 (E9FTGHCP00) 101 kg

Frakthöjd:

580 mm

Fraktbredd:

1010 mm

Fraktdjup:

860 mm

Fraktvolym:

0.5 m³

[NOT TRANSLATED]

N9RG

If appliance is set up or next to or against temperature sensitive furniture or similar, a safety gap of approximately 150 mm should be maintained or some form of heat insulation fitted.